

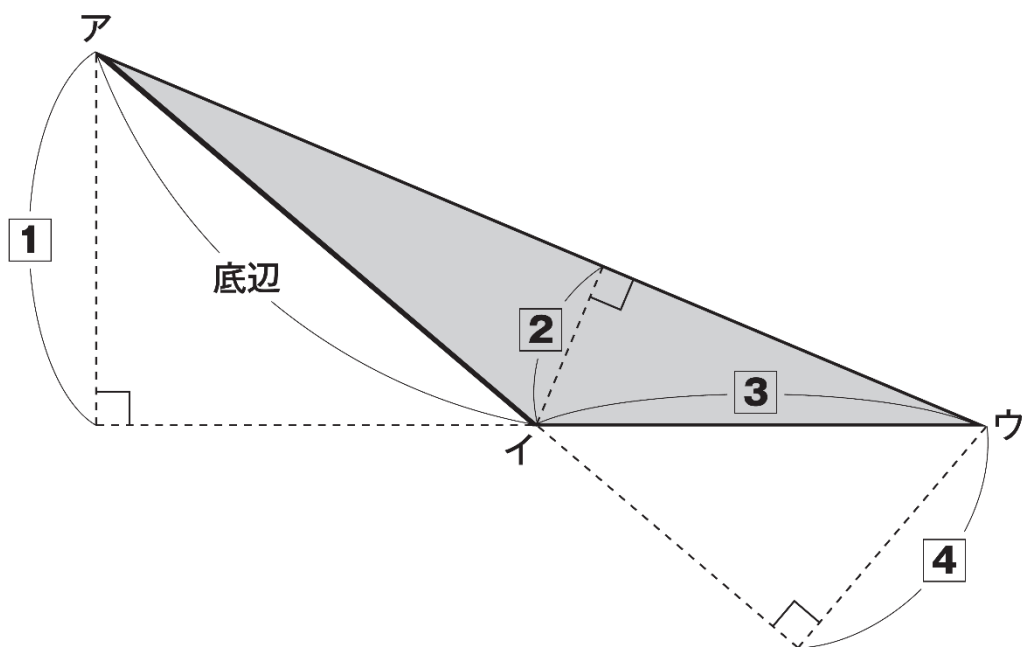
⑭-2 5年
四角形と三角形の面積 2

年 組 番
名前

下の三角形アイウの面積の求め方を考えます。

辺アイを底辺とすると、高さはどこの長さになりますか。

次の **1** から **4** までの中から一つ選んで、その番号を書きましょう。



⑭-2 5年
四角形と三角形の面積 2

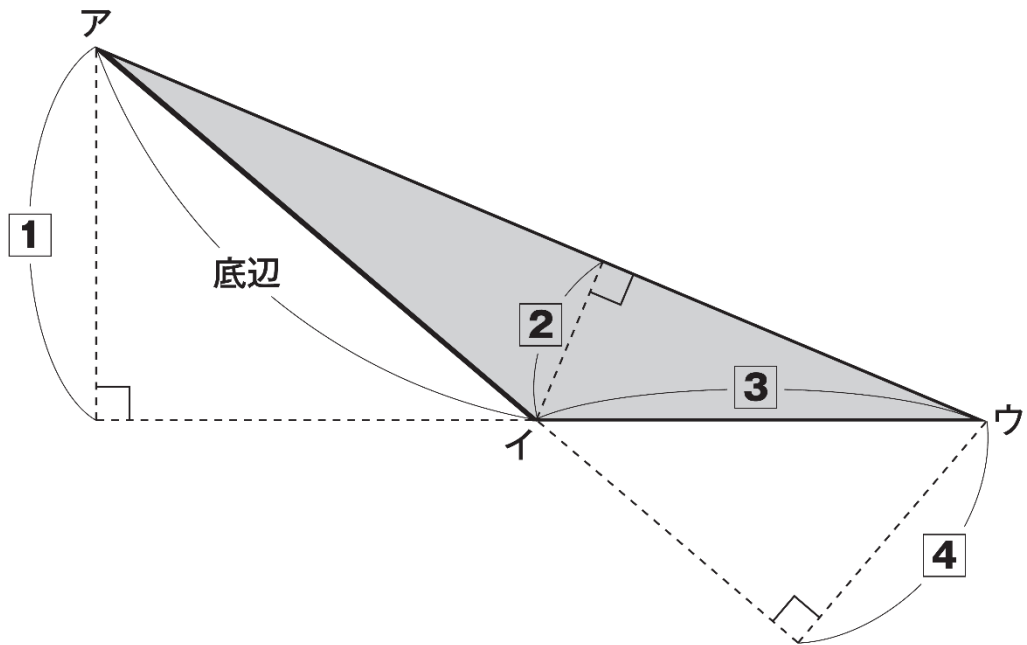
年 組 番

名前

下の三角形アイウの面積の求め方を考えます。

辺アイを底辺とすると、高さはどこの長さになりますか。

次の **1** から **4** までの中から一つ選んで、その番号を書きましょう。



4